



# 2000/2500W G22 THEATRE SPOTLIGHT / PROJECTEUR DE THÉÂTRE 2000/2500W G22

SPARE PARTS LIST /  
NOMENCLATURE PIÈCES DÉTACHÉES

VALID FROM :  
A DATER DU :

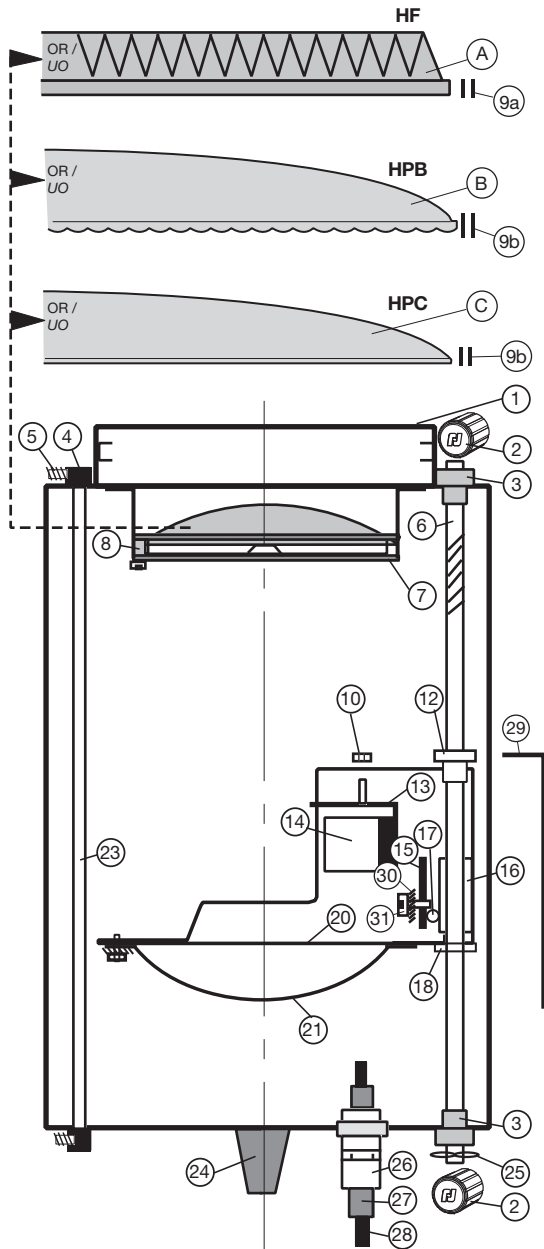
## 329 H

05/03/09

DN30751800 "a"

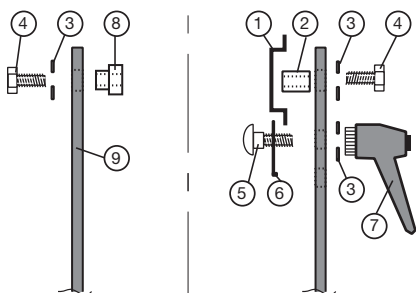
DN30751800\_329H\_0309.indd

### MOUNTING DIFFERENT LENSES / MISE EN PLACE DES DIFFÉRENTES LENTILLES



REP	CODE	DESCRIPTION
1	PD30000004	A complete filter holder (without lens) / Cassette porte-filtre complète (sans lentille).
2	BO10000008	Focusing knob / Bouton motelé (Ø32).
3	DU40032603	Bearing / Canon.
4	DU40182901	Blocking collar / Bague d'arrêt borgne.
5	VI04010002	Blocking screw / Vis de blocage (STHC M4 x 5).
6	DJ40309105	Focusing screw / Vis de réglage (L = 426).
7	DJ30238500	Disk support / Rondelle de maintien (Ø216 x Ø185).
8	DU30222127	Stud / Colonne (MF 6P7, L = 9,5).
10	VI04020001	Nut / Ecrou (M4).
12	DU40754800	Teflon bearing / Palier Téflon.
13	DJ40437100	Socket support / Equerre support douille.
14	SOG2200002	Socket / Douille - G 22 type BU.
15	DT40496800	Spring / Ressort.
16	DU40496701	Guidance part / Guide.
17	CF00200001	Ball bearing / Bille.
18	DU40496702	Nut / Ecrou.
30	VI04030010	Washer / Rondelle (Ø4).
31	VI04010008	Screw / Vis (TCHC M4 x 6).
A	OP20030001	<b>329 HF.</b> FRESNEL lens (Ø200 R140) / Lentille FRESNEL (Ø200, R140).
9a	ME10010203	Silicone protection / Manchon silicone (x3) HF
29	DJ40726700	End stop for 329 FRESNEL / Butée limiteur de course pour 329 FRESNEL.
B	OP20012001	<b>329 HPB.</b> (Ø200, R132,5) PEBBLE CONVEX lens / Lentille PEBBLE CONVEXE (Ø200, R132,5).
9b	ME10010217	Silicone protection / Manchon silicone (x3) HPB
C	OP20010005	<b>329 HPC.</b> PLANO CONVEX lens (Ø200, R163) / Lentille PLAN CONVEXE claire (Ø200, R163).
9b	ME10010217	Silicone protection / Manchon silicone (x3) HPC.
20	300P060003	Reflector support / Support miroir.
21	MI00000010	Reflector / Miroir (Ø168, R90).
23	DJ30223212	Tube (L = 395).
24	PO00000021	Handle / Poignée.
25	VI10030011	Spring washer / Rondelle à ressort (Ø10).
26	PD30000001	Cable gland+nut / Serre-câble+écrou PG13.5.
27	ME10010201	Silicone protection / Manchon silicone.
28	FJUC000033	3 x 2,5mm <sup>2</sup> cable + plug NF/SCHUKO / Cordon 3 x 2,5mm <sup>2</sup> + prise NF/SCHUKO (vCE).
	DL40871901	3AWG12 power cable, without plug / Cordon 3AWG12, sans prise (vUL/CSA).

### YOKE BLOCKING SYSTEM / BLOCAGE DE FOURCHE



Left side / Côté gauche

Right side / Côté droit

1	DJ40182105	Disk / Rondelle de blocage (Ø80 x Ø10).
2	DU30221920	Strut / Entretoise.
3	VI10030003	Washer / Rondelle (Ø10 x Ø27).
4	VI10010018	Screw / Vis (M10 x 35).
5	VI10010006	Screw / Vis (M10 x 30).
6	DJ40035600	Yoke lock / Blocage fourche.
7	PO00000025	Handle / Poignée (M10).
8	DU40032605	Bearing / Canon.
9	DJ30238700	Yoke / Fourche.

Measurements are in mm / Mesures en mm.

Le constructeur se réserve la possibilité de modifier ses matériels sans avis préalable. Les renseignements mentionnés sur cette notice sont donnés à titre indicatif et ne sauraient présenter de caractère contractuel. Robert Juliat reserve the right to change or alter any of the items detailed on this page, to increase or improve manufacturing techniques without prior notice.



# 2000/2500W G22 THEATRE SPOTLIGHT / PROJECTEUR DE THÉÂTRE 2000/2500W G22

SPARE PARTS LIST /  
NOMENCLATURE PIÈCES DÉTACHÉES

VALID FROM :  
A DATER DU :

## 329 H

05/03/09

DN30751800

DN30751800\_329H\_0309.indd

### Accessories & options / Accessoires & options

#### INCLUDED / INCLUS

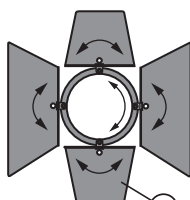


1



2

#### OPTIONS



3

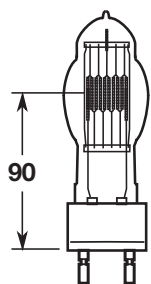


4

REP	CODE	DESCRIPTION
1	FPAPF00006	<b>PF329M</b> - 245 x 245mm Metal filter holder / Porte-filtre métal 245 x 245mm.
2	FPAGR00005	<b>G329</b> - 245 x 245mm Grid frame / Grille 245 x 245mm.
3	FPACF00007	<b>CF329</b> - Barndoors / Coupe flux.
4	FJUC000059	<b>PC P17 16A</b> - P17 16A male plug / Fiche mâle P17 16A.

### Compatible lamps / Lampes compatibles

2000 or 2500W / 230 or 240V - 3200K  
Biplan filament



<b>G.E.</b>	CP 92	2000W	52 000Ln
	CP 91	2500W	67 500Ln
<b>PHILIPS</b>	6975Z	2000W	50 000Ln
	6894Y	2500W	67 500Ln

These lamps are particularly sensitive to over-voltage  
- check the voltage of the supply you are using and make  
sure you are using the correct lamp for that voltage /  
*Ces lampes sont particulièrement sensibles aux surtensions*  
- contrôler la tension secteur d'utilisation.

Measurements are in mm / Mesures en mm.

Le constructeur se réserve la possibilité de modifier ses matériels sans avis préalable. Les renseignements mentionnés sur cette notice sont donnés à titre indicatif et ne sauraient présenter de caractère contractuel.

Robert Juliat reserve the right to change or alter any of the items detailed on this page, to increase or improve manufacturing techniques without prior notice.